



INSTRUCCIONES DE USO
INSTRUÇÕES DE UTILIZAÇÃO • INSTRUCTIONS OF USE
INSTRUCTIONS D'USAGE • ISTRUZIONI PER L'USO
BEDIENUNGSANLEITUNG

GRILL DE ASAR DOBLE
GRILL DUPLO PARA ASSAR
CONTACT GRILL
GRILL DOUBLE
GRILL PER BARBECUE DOPPIO
ELEKTRODOPPELGRILL

Mod. GR264

Electrodomésticos JATA, S.A.

ESPAÑA

Zubibitarte, 8 • 48220 ABADIANO - Bizkaia

Tel. 94 621 55 40 • Fax 94 681 44 44

www.jata.es

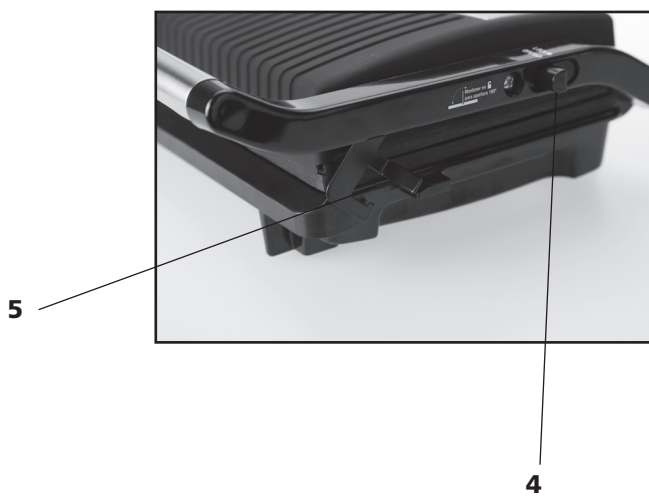
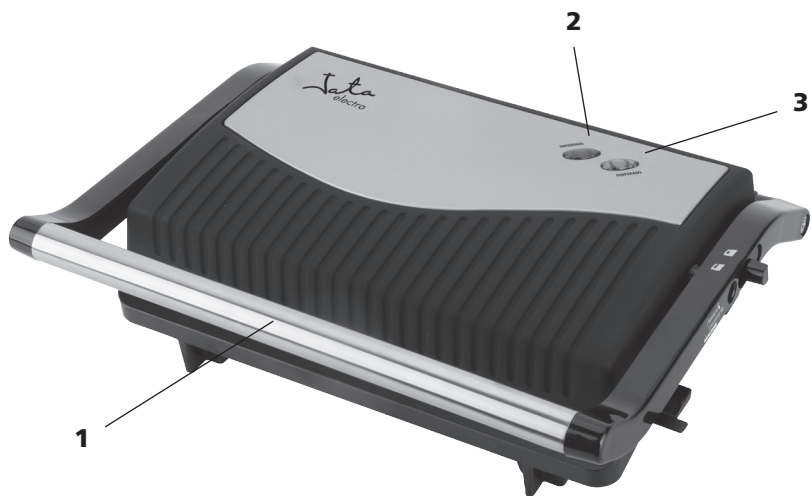
PORTUGAL

Avenida Engenheiro Duarte Pacheco, Torre 2-3, Sala 3

1070-102 Lisboa

Tel. 213 876 355 • Fax 213 867 398

www.jata.pt



DATOS TÉCNICOS • DADOS TECNICOS • TECHNICAL DATA

Junio 2017

Mod. GR264	230 V~	50 Hz	750 W
-------------------	---------------	--------------	--------------

Los textos, fotos, colores, figuras y datos corresponden al nivel técnico del momento en que se han impreso. Nos reservamos el derecho a modificaciones, motivadas por el desarrollo permanente de la técnica en nuestros productos.

COMPONENTES PRINCIPALES

1. Asa.
2. Indicador luminoso "Encendido".
3. Indicador luminoso "Preparado."
4. Selector de apertura.
5. Bloqueo.

PRINCIPAIS COMPONENTES

1. Pega.
2. Luz piloto "Aceso".
3. Luz piloto "Preparado."
4. Selector de apertura.
5. Bloqueo.

MAIN COMPONENTS

1. Handle.
2. "On" pilot light.
3. "Ready" pilot light.
4. Opening selector.
5. Lock.

PRINCIPAUX COMPOSANTS

1. Anse.
2. Indicateur lumineux "Allumé".
3. Indicateur lumineux "Prêt."
4. Bouton d'ouverture.
5. Manette de blocage.


COMPONENTI PRINCIPALI

1. Manico.
2. Indicatore luminoso "In Funzione".
3. Indicatore luminoso "Pronto per l'uso".
4. Comparto di apertura.
5. Blocco.

HAUPTBESTANDTEILE

1. Griff.
2. Leuchtanzeige „An“.
3. Leuchtanzeige „Bereit“.
4. Öffnungswähler.
5. Verriegelung.

ATENCIÓN

- Lea atentamente estas instrucciones antes de poner el aparato en funcionamiento y guárdelas para futuras consultas.
- Este aparato pueden utilizarlo niños con edad de 8 años y superior y personas con capacidades físicas, sensoriales o mentales reducidas o falta de experiencia y conocimiento, si se les ha dado la supervisión o instrucción apropiadas respecto al uso del aparato de una manera segura y comprenden los peligros que implica.
- No deje al alcance de los niños bolsas de plástico o elementos del embalaje. Pueden ser fuentes potenciales de peligro.
- No lo conecte sin asegurarse que el voltaje indicado en la placa de características y el de su casa coinciden.
- La manipulación o sustitución de cualquier componente deberá ser realizada por un Servicio Técnico Autorizado.
- Verifique que la base del enchufe dispone de una toma de tierra adecuada.
-  **PRECAUCIÓN: Superficie caliente.**
- La temperatura de las superficies accesibles puede ser elevada cuando el aparato está funcionando. Emplee siempre el asa y evite tocarlas hasta pasado un tiempo
- No lo deje en funcionamiento sin vigilancia.
- Evite que el cable de alimentación entre en contacto con las partes calientes.
- Debe vigilarse que los niños no jueguen con el aparato. Mantenga la plancha fuera de su alcance.

- Mantenga el aparato y su cable fuera del alcance de los niños menores de 8 años.
- Colóquelo siempre sobre superficies resistentes al calor.
- Manténgalo alejado de cortinas, líquidos u otros materiales inflamables.
- Este aparato ha sido diseñado para uso exclusivamente doméstico.
- **MUY IMPORTANTE: Nunca debe de sumergir el aparato en agua u otro líquido**
- Este aparato no está destinado a ser puesto en funcionamiento por medio de un temporizador externo o un sistema separado de control remoto.
- Al desconectarlo, tire de la clavija; nunca del cable.
- No debe ser utilizado al aire libre.
- La limpieza y el mantenimiento a realizar por el usuario no deben realizarlos los niños, a menos que sean mayores de 8 años y estén bajo supervisión.
- Si el cable de alimentación del aparato se deteriorase, debe ser sustituido por un Servicio Técnico Autorizado.

INSTRUCCIONES DE USO

- Antes de usarlo por primera vez limpie las placas con un paño ligeramente humedecido. Séquelas bien a continuación y extienda un poco de aceite ayudándose de un trapo o papel de cocina.
- Antes de cada uso extienda un poco de aceite sobre las placas.
- Coloque el aparato sobre una superficie plana y resistente al calor y abra el bloqueo (5).
- Puede usar el grill también totalmente abierto. Para abrirlo coloque el selector de apertura (4) en posición (🔒) emplee el asa y gire la placa superior para que quede totalmente horizontal.
- También lo puede utilizar para cocinar y gratinar alimentos, por ejemplo, pizzas, dejando la placa superior separada de la inferior.
- Para dejar la placa superior separada, póngala en posición horizontal, levántela y gírela hacia delante
- Conecte el aparato a la red. Se iluminarán los indicadores "Encendido" (2) y "Preparado" (3).
- Transcurridos unos minutos el indicador luminoso "Preparado" (3) se apagará indicando que las placas han alcanzado la temperatura adecuada.
- Levante la placa superior utilizando el asa (1) y coloque los alimentos en la placa inferior. Cierre de nuevo la placa.
- Si tiene el grill abierto en posición horizontal coloque los alimentos directamente sobre las placas.
- Durante el tiempo de cocinado el indicador luminoso de "Encendido" (2) se mantendrá iluminado, mientras que el indicador "Preparado" (3) se apagará y encenderá de forma intermitente indicando que el aparato desconecta y conecta para mantener constante la temperatura de las placas.

- Utilice siempre utensilios de madera para mover o girar los alimentos. El uso de tenedores u otros elementos metálicos podría rayar la superficie.

MANTENIMIENTO Y LIMPIEZA

- Antes de proceder a su limpieza, asegúrese que el aparato está desconectado de la red.
- No espere a que las placas se enfríen totalmente. La limpieza de las mismas es más fácil cuando aún están templadas. Es suficiente pasarlas un paño húmedo, y si quedasen restos difíciles puede eliminarlos con un poco de aceite.
- No emplee en su limpieza productos químicos o abrasivos, estropajos metálicos, etc., que puedan deteriorar el recubrimiento.


PROTECCION DEL MEDIO AMBIENTE

- En su calidad de consumidor, cuando desee desprenderse del aparato deposítelo para su posterior tratamiento en un centro de recogida de residuos o contenedor destinado a tal fin.
- Nunca lo tire a la basura. De esta manera estará contribuyendo al cuidado y mejora del medio ambiente.



PORTUGUÊS

ATENÇÃO

- Leia atentamente estas instruções antes de colocar o aparelho em funcionamento e guarde-as para futuras consultas.
- Este aparelho pode ser usado por crianças maiores de 8 anos e por pessoas com capacidades físicas, sensoriais ou mentais reduzidas ou com falta de experiência e conhecimento, sempre que lhes seja dada a supervisão apropriada ou instruções para a utilização do aparelho de forma segura e de modo a que compreendam os perigos inerentes.
- Não deixe sacos de plástico ou elementos da embalagem ao alcance das crianças. Podem ser potenciais fontes de perigo.
- Não o ligue sem se certificar que a voltagem indicada na placa de características e a da rede coincidem.
- O manuseamento ou a substituição de qualquer componente deverá ser realizado por um Serviço de Assistência Técnica Autorizado.
- Verifique se a ficha apresenta a ligação à terra adequada.
-  **ATENÇÃO: Superfície quente.**

- A temperatura da superfície acessível pode ser elevada quando o aparelho está a funcionar. Utilize sempre a pega e evite tocá-la até algum tempo depois de o ter desligado.
- Não o deixe em funcionamento sem vigilância.
- Evite que o cabo de alimentação entre em contacto com as partes quentes.
- Deve vigiar para que as crianças não brinquem com o aparelho. Mantenha o aparelho fora do seu alcance.
- Mantenha o aparelho e o seu cabo fora do alcance de crianças menores de 8 anos.
- Coloque-o sempre sobre superfícies resistentes ao calor.
- Mantenha-o afastado de cortinas ou outros materiais inflamáveis.
- Este aparelho foi concebido para utilização exclusivamente doméstica.
- **MUITO IMPORTANTE: Nunca deve mergulhar o aparelho em água ou outros líquidos.**
- Este aparelho não deverá ser colocado em funcionamento através de um temporizador externo ou de um sistema separado de controlo remoto.
- Para o desligar puxe pela ficha e nunca pelo cabo.
- Não deve ser utilizado ao ar livre.
- A limpeza e a manutenção a ser realizada pelo utilizador não deve ser executada por crianças, a menos que sejam mais de 8 anos e estão sob supervisão.
- Se o cabo de alimentação do aparelho se deteriorar deverá ser substituído num Serviço de Assistência Técnica Autorizado.

INSTRUÇÕES DE UTILIZAÇÃO

- Antes de o usar pela primeira vez limpe as placas com um pano ligeiramente humedecido. Seguidamente seque-as bem e passe um pouco de óleo com a ajuda de um pano ou papel de cozinha.
- Antes de cada utilização aplique um pouco de óleo sobre as placas.
- Coloque el aparato sobre una superficie plana y resistente al calor y abra el bloqueo (5).
- Puede usar el grill también totalmente abierto. Para abrirlo coloque el selector de apertura (4) en posición (🔒) emplee el asa y gire la placa superior para que quede totalmente horizontal.
- Também pode ser usado para cozinhar e gratinar alimentos, tais como pizzas, deixando a placa superior separada da inferior.
- Para deixar a placa superior separada, coloque-a na posição horizontal, levantando-a e rode para a frente.
- Ligue o aparelho à rede. Iluminar-se-ão os indicadores “Encendido” (2) e “Preparado” (3).
- Depois de alguns minutos, o indicador luminoso “Preparado” (3) desligar-se-á indicando que as placas atingiram a temperatura apropriada.
- Levante a placa superior utilizando a pega (1) e coloque os alimentos na placa inferior. Feche novamente a placa.
- Se tem o grelhador aberto em posição horizontal coloque os alimentos directamente sobre as placas.
- Durante o tempo de cozedura a luz indicadora (2) permanecerá acesa, enquanto o indicador de “Preparado” (3) se ligará e desligará, de forma intermitente, indicando que o aparelho se está a ligar e a desligar para manter uma temperatura constante nas placas.
- Utilize sempre utensílios de madeira para mexer ou virar os alimentos. O uso de garfos ou outros elementos metálicos poderão riscar a superfície.

LIMPEZA E MANUTENÇÃO

- Antes de proceder à sua limpeza certifique-se de que o aparelho está desligado da rede.
- Não espere que as placas arrefeçam totalmente. A limpeza das mesmas é mais fácil quando ainda estão temperadas. É suficiente passá-las com um pano húmido, e se ficarem restos difíceis pode eliminá-los com um pouco de óleo.
- Na sua limpeza não utilize produtos químicos ou abrasivos, esfregões metálicos, etc., que possam deteriorar a protecção.

PROTECÇÃO DO MEIO AMBIENTE


- Na sua qualidade de consumidor, quando desejar desfazer-se do aparelho deposite-o, para o seu posterior tratamento, num centro de recolha de resíduos ou contentor destinado para tal fim.
- Nunca o deite para o lixo. Assim, estará a contribuir para o cuidado e o melhoramento do meio ambiente.



ENGLISH

ATTENTION

- Carefully read these instructions before using your appliance for the first time and keep it for future enquires.
- This appliance can be used by children at the age of 8 or more and people with physical, sensory or mental capabilities or lack of experience and knowledge if they have been given an appropriate supervision or instruction concerning the safety use of the appliances and understand the dangers involved.
- Keep all plastic bags and packaging components out of the reach of children. They are potentially dangerous.

- Do not connect to the mains without checking that the voltage on the rating plate and that of your household are the same.
- Manipulation or replacement of any component must be performed by an authorized service centre.
- Make sure the plug has an adequate earth base.
-  **ATTENTION: Hot surface.**
- The exterior parts of the appliance may reach high temperatures when the appliance is on. Use always the handle and avoid touching them until some time has passed.
- Do not leave unattended while in use.
- Take care the cable does not touch any hot parts.
- Don't allow children play with the appliance. Keep the appliance out of the reach of children.
- Keep the appliance and the cable cord out of the reach of children less than 8 years old.
- Always place on a heat resistance surface.
- Keep out of curtains or other flammable materials.
- This appliance has been designed for domestic use only.
- **VERY IMPORTANT: Do not immerse the appliance in water or any other liquid.**
- This appliance is not intended for using with an external timer or a separate system of remote control.
- To unplug, pull from the plug, never from the cable.
- It must not be used outdoors.
- The cleaning and maintenance done by users, can not be done by children without any supervision, unless they are over 8 years and they are under supervision.

- If the cable were to deteriorate it must be changed by an Authorised Service Centre.

INSTRUCTIONS OF USE

- Before using for the first time, clean the plates with a damp cloth. Next, dry them carefully and spread a little oil with a cloth or kitchen roll.
- Before each use pour some oil on the plates.
- Place the appliance on a flat, heat resistant surface and open the lock (5).
- You can also use the grill completely open. To open it, set the opening selector (4) to position (🔒) use the handle and turn the top plate so that it becomes completely horizontal.
- To broil food for example pizzas, leave the upper plate separate from the lower plate.
- To leave separated the upper plate, with the unit in horizontal position, lift up the plate and turn it towards.
- Plug the appliance to the mains. The pilot lights "Encendido" (2) and "Preparado" (3) will go on.
- After a few minutes the pilot light "Preparado" (3) will switch off, indicating that the plates have reached the adequate temperature.
- Lift up the upper grill using the handle (1) and place the food over the lower plate. Close again the plate.
- If the grill is open in horizontal position place the food directly on the plates.
- During the cooking time the on pilot light (2) will be on, meanwhile the "Preparado" pilot light (3) will be off and on intermittently indicating that the appliance switches on and off to maintain the temperature of the plates.
- Always use wooden utensils to move or turn the food over. The use of forks or other metal utensils may scratch the surface.

MAINTENANCE AND CLEANING

- Before you proceed to cleaning, make sure the appliance is unplugged from the mains.
- Do not wait for the plates to cool completely to clean them. It is easier to clean when the plates are warm. It is enough to use a dampened cloth and if there were some difficult residues it may be cleaned with a little oil.
- Do not use abrasive or chemical products, metallic scourers, and such may deteriorate the protection.

ENVIRONMENT PROTECTION


- Dispose the appliance according to the local garbage regulations.
- Never throw it away to the rubbish. So you will help to the improvement of the environment.



FRANÇAIS

ATTENTION

- Lisez attentivement ces instructions avant de mettre l'appareil en fonctionnement et conservez-les pour de futures consultations.
- Cet appareil peut être utilisé par les enfants de plus de 8 ans et les personnes handicapées physiques, sensorielles ou mentales réduites ou sans expérience ni connaissance, si elles ont reçu l'instruction ou la surveillance pertinentes concernant l'utilisation de l'appareil d'une façon sûre et comprennent les dangers qu'il implique.

- Ne laissez jamais à la portée des enfants sacs en plastique ou éléments de l'emballage. Ils peuvent être d'éventuelles sources de danger.
- Ne le branchez pas sans être sûrs que le voltage indiqué sur la plaque de caractéristiques et celui de votre maison coïncident.
- Manipulation ou le remplacement d'un composant doit être effectué par un centre de service autorisé.
- Vérifiez que la base de la prise est dotée d'une prise de terre correcte.
-  **ATTENTION: surface chaude.**
- La température des surfaces accessibles peut être élevée lorsque l'appareil est en train de fonctionner. Utilisez toujours la poignée et avant de les toucher, attendez un certain temps après l'avoir déconnecté.
- Ne le laissez jamais en marche sans surveillance.
- Évitez que le câble d'alimentation n'entre en contact avec les parties chaudes.
- Il faut veiller à ce que les enfants ne jouent pas avec l'appareil. Maintenir l'appareil hors de leur portée.
- Gardez l'appareil et le câble à la portée des enfants de moins de 8 ans.
- Placez-le toujours sur des surfaces résistantes à la chaleur.
- Maintenez-le éloigné des rideaux, liquides ou autres matériaux inflammables.
- Cet appareil a été conçu exclusivement pour usage domestique.
- **TRÈS IMPORTANT: Ne submergez jamais l'appareil dans l'eau ou tout autre liquide.**

- Cet appareil n'est pas destiné à être mis en marche avec un temporisateur externe ou un système séparé de commande à distance.
- Au moment de le débrancher, tirez sur la prise, jamais du câble.
- Ne pas utiliser à l'air libre.
- Le nettoyage et la maintenance à réaliser par l'utilisateur ne doivent pas être effectués par les enfants sauf si elles sont plus de 8 ans et sont sous surveillance.
- Si le câble d'alimentation de l'appareil se détériorait, il devra être remplacé par un Service Technique Autorisé.

INSTRUCTIONS D'USAGE

- Avant de l'utiliser pour la première fois, nettoyez les plaques avec un chiffon légèrement humide. Ensuite, séchez-les soigneusement et appliquez un peu d'huile à l'aide d'un torchon ou de papier de cuisine.
- Avant chaque usage, étendez un peu d'huile sur les plaques.
- Installer l'appareil sur une surface plane et résistante à la chaleur et déverrouiller le blocage (5).
- Le grill peut aussi être utilisé totalement ouvert. Pour l'ouvrir, placer le bouton d'ouverture (4) en position (I), utiliser la poignée et tourner la plaque supérieure pour qu'elle soit parfaitement horizontale.
- De même, vous pouvez l'utiliser pour cuisiner et gratiner les aliments, par exemple, pizzas, en laissant la plaque supérieure séparée de la plaque inférieure.
- Pour laisser la plaque supérieure séparée, placez-la en position horizontale, levez-la et tournez-la vers l'avant.
- Connectez l'appareil au secteur. Les indicateurs "Encendido" (2) et "Preparado" (3) s'allumeront.
- Au bout de quelques minutes, l'indicateur lumineux "Preparado" (3) s'éteindra indiquant que les plaques ont atteint la température nécessaire.
- Soulevez la plaque supérieure en utilisant l'anse (1) et placez les aliments sur la plaque inférieure. Fermez à nouveau la plaque.
- Si le grill est ouvert et en position horizontale, placez les aliments directement sur les plaques.
- Pendant la préparation, le voyant marche (2) reste allumé tandis que le voyant "preparado" (3) s'éteindra et s'allumera de façon intermittente pour indiquer que l'appareil se connecte et se déconnecte pour que les plaques conservent une température constante.
- Utilisez toujours des ustensiles résistants à la chaleur pour déplacer ou tourner les aliments. Si vous utilisez des ustensiles métalliques, faites attention qu'ils soient en parfait état, sans fissure ni bords coupants, etc.

ENTRETIEN ET NETTOYAGE


- Avant de procéder à son nettoyage, assurez-vous que l'appareil est déconnecté.
- N'attendez pas que les plaques se refroidissent complètement. Le nettoyage de celles-ci est plus facile lorsqu'elles sont encore tièdes. Il suffit de passer un chiffon humide, et s'il y a encore des restes difficiles, ils peuvent s'éliminer avec un peu d'huile.
- N'utilisez pas pour le nettoyage des produits chimiques ou abrasifs, éponges métalliques, etc., pouvant détériorer la plaque.

PROTECTION DE L'ENVIRONNEMENT

- En votre qualité de consommateur, si vous souhaitez vous défaire de l'appareil, déposez-le pour son ultérieur traitement, dans un centre de recueil de déchets ou un container destiné à cet effet.
- Ne le jetez jamais à la poubelle. Vous contribuerez ainsi à la protection et l'amélioration de l'environnement.



ATTENZIONE

- Leggere attentamente queste istruzioni prima di usare l'apparecchio e conservarle per eventuali future consultazioni.
- Questo apparecchio può essere utilizzato da bambini con età uguale o maggiore a 8 anni, persone con disabilità fisiche, sensoriali o mentali ridotte o mancanza di conoscenza tecnica, se consci dei pericoli che comporta l'apparecchio stesso e se ben istruiti sul funzionamento dello stesso.
- Tenere le buste di plastica ed i componenti l'imballaggio lontano dalla portata dei bambini. Possono essere pericolosi.
- Non connettere l'apparecchio alla corrente senza aver verificato che il voltaggio sia compatibile.
- La manipolazione o la sostituzione di qualunque componente dovrà essere realizzata da un servizio tecnico autorizzato.
- Assicurarsi che la spina abbia un adeguato scarico a terra.
-  **ATTENZIONE: Superficie ad elevata temperatura.**
- La temperatura delle superfici accessibili può essere elevata quando l'apparecchio sia in funzione. Utilizzare sempre l'apposita impugnatura e, prima di toccarle, scollegare l'apparecchio e lasciar trascorrere il tempo necessario per il loro raffreddamento.
- Non lasciare incustodito quando è in funzione.
- Evitare il contatto del cavo con le parti calde.
- Fare attenzione affinché i bambini non giochino con l'apparecchio. Mantenere l'apparecchio lontano dai bambini.
- Mantenga l'apparecchio e il suo cavo fuori dalla portata dei bambini sotto gli 8 anni.
- Posizionare sempre su di una superficie resistente al calore.

- Usare lontano da materiali infiammabili.
- Questo apparecchio è stato studiato esclusivamente per uso domestico.
- **MOLTO IMPORTANTE: Non immergere mai l'apparecchio in acqua o in altri liquidi.**
- Il presente apparecchio non è adatto ad essere messo in funzione attraverso un temporizzatore esterno o un sistema separato di controllo remoto.
- Per staccare, tirare la spina e mai il cavo.
- Non deve essere usato all'aperto.
- La pulizia e la manutenzione non deve essere realizzata da bambini, a meno che non siano maggiori di 8 anni sotto la supervisione di un maggiore.
- Se il cavo si dovesse deteriorare deve essere sostituito in un centro assistenza competente.

ISTRUZIONI PER L'USO

- Prima di utilizzare per la prima volta, pulire le placche con un panno inumidito leggermente. Successivamente asciugare bene e spargere un po' d'olio aiutandosi con un panno o carta da cucina.
- Prima di ogni uso spargere un po' d'olio sulle placche.
- Collochiamo l'apparecchio su di una superficie liscia e resistente al calore e apra il blocco (5).
- Può utilizzare il grill anche completamente aperto: per aprirlo collochi il selettore di apertura (4) nella posizione (🔒) e utilizzando il manico giri la piastra superiore mettendola in orizzontale.
- Può anche essere utilizzato per cucinare e grigliare cibi, come le pizze, lasciando la piastra superiore separata dalla inferiore.
- Per lasciare la piastra superiore separata, la metta in posizione orizzontale, la sollevi e la faccia ruotare in avanti.
- Collegare il dispositivo alla rete. Si illumineranno gli Indicatori "Encendido" (2) e "Preparado" (3).
- Dopo pochi minuti l'indicatore luminoso "Preparado" (3) si spegnerà indicando che le piastre hanno raggiunto la giusta temperatura.
- Sollevare la placca superiore utilizzando il manico (1) e collocare gli alimenti nella placca inferiore. Chiudere di nuovo la placca.
- Se si lascia il grill aperto in posizione orizzontale collocare gli alimenti direttamente sulle placche.
- Durante la cottura l'indicatore luminoso di accensione (2) rimarrà acceso, mentre l'indicatore di "preparado" (3) sarà intermittente indicando che l'apparecchio si connette e si sconnette in modo da tenere la temperatura costante.
- Per muovere o girare il cibo usare sempre utensili resistenti al calore. Ricordarsi, quando si usano utensili in acciaio, di controllare che siano in perfette condizioni, senza parti rotte o bordi taglienti.

PULIZIA E MANUTENZIONE

- Prima di eseguire qualsiasi operazione di pulizia, accertarsi di aver disinserito la spina dell'apparecchio dalla rete elettrica.

- Non attendere fino al completo raffreddamento delle piastre. Le operazioni di pulizia si realizzano più comodamente quando le superfici sono ancora tiepide. Si pulisca con un panno umido, eliminando con un po' di olio i residui più resistenti.
- Non usare prodotti chimici o abrasivi che potrebbero danneggiare la superficie del grill, ad esempio mai usare gli spray per il forno.


PROTEZIONE DELL'AMBIENTE

- Quando sia necessario smaltire questo apparecchio, il consumatore, deve consegnarlo ad un apposito centro di raccolta di rifiuti o depositarlo in un apposito cassonetto.
- Mai buttare mai questo apparecchio nella spazzatura. Si contribuisce così al rispetto e alla protezione dell'ambiente.



DEUTSCH

ACHTUNG

- Vor Inbetriebnahme des Geräts lesen Sie bitte die Anweisungen aufmerksam durch und heben Sie diese zur späteren Einsicht auf.
- Dieses Gerät kann von Kindern ab 8 Jahren und von Personen mit eingeschränkten körperlichen, sensorischen bzw. geistigen Fähigkeiten, mangelnder Erfahrung bzw. fehlendem Wissen verwendet werden, sofern diese durch eine für ihre Sicherheit verantwortliche Person eine Beaufsichtigung bzw. Anweisung für die Nutzung des Apparats erhalten haben und die damit verbundenen Gefahren verstehen.
- Bewahren Sie Plastiktüten und Verpackungselemente außerhalb der Reichweite von Kindern auf, da sie potentielle Gefahrenquellen darstellen.
- Ehe Sie das Gerät anschließen, vergewissern Sie sich, dass die auf dem Typenschild angegebene Voltzahl mit der Netzspannung übereinstimmt.
- Komponenten dürfen nur von autorisiertem Fachpersonal ausgetauscht, repariert und manipuliert werden.
- Vergewissern Sie sich, dass Sie das Netzkabel an eine ordnungsgemäß geerdete Steckdose anschließen.
-  **VORSICHT: Heiße Oberfläche.**

- Die erreichbaren Oberflächen können sich oberflächlich sehr erhitzen, wenn sich das Gerät im Betrieb befindet. Nehmen Sie das Gerät stets am Griff. Lassen Sie zuerst etwas Zeit verstreichen, ehe Sie die erhitzten Oberflächen des Geräts berühren.
- Lassen Sie das Gerät im Betrieb nicht unbeaufsichtigt.
- Sorgen Sie dafür, dass das Netzkabel nicht mit den heißen Teilen des Gerätes in Berührung kommt.
- Hindern Sie Kinder daran, mit dem Gerät zu spielen. Halten Sie das Gerät außerhalb der Reichweite von Kindern auf.
- Halten Sie das Gerät außerhalb der Reichweite von Kindern unter 8 Jahren auf.
- Stellen Sie das Gerät immer auf eine hitzebeständige Oberfläche.
- Halten Sie das Gerät fern von Vorhängen, Flüssigkeiten oder anderen entflammaren Materialien.
- Dieses Gerät wurde exklusiv für den häuslichen Gebrauch konzipiert.
- **SEHR WICHTIG: Tauchen Sie das Gerät nicht in Wasser oder andere Flüssigkeiten.**
- Dieses Gerät eignet sich nicht zur Inbetriebnahme über einen externen Zeitschalter oder ein getrenntes Fernbedienungssystem.
- Ziehen Sie den Netzstecker niemals am Kabel aus der Steckdose.
- Verwenden Sie das Gerät nicht im Freien.
- Die vom Benutzer durchzuführenden Reinigungs- und Wartungsarbeiten dürfen nur von Kindern über 8 Jahren unter Aufsicht durchgeführt werden.
- Wenn das Netzkabel des Geräts kaputtgehen sollte, muss es von einem autorisierten Servicetechniker ausgetauscht werden.

GEBRAUCHSHINWEISE:

- Vor dem ersten Gebrauch reinigen Sie die Platten mit einem leicht angefeuchteten Tuch. Trocknen Sie die Platten gründlich und verteilen Sie eine kleine Menge Öl mit Hilfe eines Lappens oder eines Küchentuchs.
- Vor jedem Gebrauch verteilen Sie eine kleine Menge Öl auf den Platten.
- Stellen Sie das Gerät auf eine ebene und hitzebeständige Oberfläche und öffnen Sie die Verriegelung (5).
- Der Grill kann auch vollständig geöffnet benutzt werden. Zum Öffnen des Grills stellen Sie den Öffnungswähler (4) auf die Position (🔒). Drehen Sie die obere Platte mit dem Griff, bis sie horizontal steht.
- Sie können diesen Platten-Grill auch zum Kochen und Gratинieren von Speisen, wie z. B. Pizzen, verwenden, indem Sie die obere Grillplatte von der unteren getrennt halten.
- Um die obere Grillplatte von der unteren zu trennen, klappen Sie sie in eine horizontale Position und drehen Sie sie nach vorne.
- Schließen Sie das Gerät an den Strom an. Es leuchten die Leuchtanzeigen „Encendido“ (2) und „Preparado“ (3) auf.
- Nach einigen Minuten erlischt die Leuchtanzeige „Preparado“ (3), um anzuzeigen, dass die Grillplatten die Betriebstemperatur erreicht haben.
- Heben Sie die obere Platte mit dem Griff (1) an und legen Sie die Speisen auf die untere Grillplatte. Schließen Sie die Platte erneut.
- Wenn der Grill in horizontaler Position aufgeklappt ist, können Sie die Speisen direkt auf die Grillplatten legen.
- Während des Koch- bzw. Grillvorgangs leuchtet die Leuchtanzeige „AN“. Die Leuchtanzeige „Bereit“ blinkt (d. h. sie schaltet sich ein und aus), wodurch angezeigt wird, dass sich das Gerät aus- und einschaltet, um die Temperatur der Grillplatten konstant zu halten.
- Zum Wenden und Bewegen der Speisen verwenden Sie bitte immer Küchenutensilien aus Holz. Verwenden Sie keine Gabeln oder Metallelemente auf den Grillplatten, um die Oberfläche nicht zu zerkratzen.

WARTUNG UND REINIGUNG

- Stellen Sie sicher, dass Sie vor der Reinigung das Gerät vom Stromnetz trennen.
- Warten Sie nicht darauf, bis sich die Platten komplett abkühlen. Die Platten lassen sich einfacher reinigen, wenn Sie noch lauwarm sind. Wischen Sie die Platten mit einem feuchten Tuch ab. Wenn Reste zurückbleiben sollten, können Sie sie mit etwas Öl beseitigen.
- Verwenden Sie zur Reinigung keine chemischen oder abrasiven Produkte, Metallschwämme, etc., da sie die Beschichtung beschädigen können.

UMWELTSCHUTZ

- Um das Gerät zu entsorgen, führen Sie den Platten-Grill dem Recycling von elektrischen Geräten zu oder entsorgen ihn im jeweiligen Container.
- Werfen Sie das Gerät nicht einfach in den Hausmüll. So tragen Sie konkret zum Schutz unserer Umwelt bei.



CONDIÇÕES DE GARANTIA - 20 DIAS A MAIS - GARANTIA PLUS

- Esta garantia cobre, durante 20 dias de calendário, qualquer defeito de funcionamento, fazendo-se a substituição do aparelho, ou parte dele, na morada do utilizador, sem qualquer custo para este (somente Jata Pae e aquecimento).
- Para tal, é imprescindível a entrega, ao transportador, do talão de compra junto do aparelho a devolver. Este será remetido de acordo com as condições acordadas com o nosso serviço Plus.
- Os 20 dias e a Garantia Plus, apenas são aplicáveis em Portugal Continental (não inclui Madeira e Açores).

GARANTIA GERAL (2 ANOS) - GARANTIA TOTAL

- Esta garantia cubre durante dos años cualquier defecto de funcionamiento sin coste alguno para el titular.
- Para a utilizar será indispensável a apresentação do **ticket ou fatura de compra, onde se encontra refletido o modelo adquirido com a sua data de aquisição.**
- No caso de que o ticket não apresente estes dados, para que a garantia seja válida, será necessário que o estabelecimento vendedor preencha o certificado de garantia no verso, para a perfeita identificação do produto.
- Em aparelhos obtidos em promoções ou em compras on-line certifique-se de que fica em seu poder um documento que indique o modelo, a data de entrega e a identificação do fornecedor. Sem esse documento a garantia não terá validade.
- Adicionalmente el titular de la garantía, disfrutará en cada momento de todos los derechos que la legislación vigente le conceda.

GARANTIA COMERCIAL

- Com esta garantia, a Jata amplia de 2 para 3 anos a garantia do seu aparelho sem qualquer custo para o seu titular.
- Para que esta ampliação seja válida, o certificado de garantia, que se junta no verso, deverá ser devidamente preenchido, sem rasuras ou emendas e selado pelo estabelecimento vendedor, indicando claramente a data da venda.

EXCLUSÕES DA GARANTIA

- A garantia não cobre quebra ou danos causados por quedas, perda de acessórios ou partes do aparelho, instalação inadequada, manuseamento total ou parcial do produto por qualquer pessoa alheia aos Serviços Técnicos da JATA, assim como por causas de força maior alheias à JATA (fenómenos geológicos, distúrbios, utilização não doméstica, etc.).
- Igualmente, a garantia não tem efeito sobre os componentes e acessórios que estão sujeitos a desgaste pela sua utilização, bem como produtos perecíveis, tais como compostos de plástico, borracha, vidro, lâmpadas, papel, filtros, tintas, vernizes ou revestimentos danificados por uso indevido ou reação a agentes como calor, água ou produtos químicos externos.
- As avarias produzidas em tomadas, cabos e sistemas de ligação, devido à má utilização ou sulfatação dos contactos das pilhas ou baterias, devido à deterioração destas, não estão cobertas pela garantia.
- Igualmente, ficam isentas de garantia as operações de ajustamento e de limpeza, explicadas nos livros de instruções e necessárias para o bom funcionamento do aparelho.

Os textos, fotos, cores, figuras e dados, correspondem ao nível técnico do momento em que foram impressos. Reservamo-nos o direito de efectuar modificações, motivados pelo desenvolvimento permanente da técnica nos nossos produtos.

ENGLISH:

In the rest of countries, the holder of the guarantee will enjoy all the rights that his legislation in force concedes.

FRANÇAIS:

Dans les autre pays, le titulaire de la garantie jouira de tous les droits que la législation en vigueur lui concède.

ITALIANO:

Negli altri paesi, il titolare della garanzia, si avvarrà dei diritti che la legislazione in vigore prevede e tutela.

DEUTSCH:

Im Rest der Länder, der Garantieinhaber, genießt alle Rechte die ihn Ihre rechtsgültige Gesetzgebung erteilt.

CONDICIONES DE GARANTÍA – 20 DÍAS DE PLUS

- Esta garantía cubre durante 20 días naturales, cualquier defecto de funcionamiento, haciéndose el cambio del aparato o parte de él, en el domicilio del usuario, sin coste alguno para éste.
- Para su aplicación es imprescindible la entrega al mensajero del ticket de compra junto al aparato a devolver. Éste será remitido según las condiciones acordadas con nuestro servicio Plus.
- Los 20 días de garantía Plus, solo son aplicables a España peninsular y Baleares.

GARANTÍA GENERAL (2 AÑOS) – GARANTÍA TOTAL

- Esta garantía cubre durante dos años cualquier defecto de funcionamiento sin coste alguno para el titular.
- Para hacer uso de la misma será indispensable la presentación del **ticket o factura de compra, donde estará reflejado el modelo adquirido con su fecha de adquisición.**
- En el caso de que el ticket no presente estos datos, para que la garantía sea efectiva, será necesario que el establecimiento vendedor rellene el certificado de garantía del dorso, para la perfecta identificación del producto.
- En los aparatos obtenidos en promociones o compra online, asegúrese de aportar algún documento que indique el modelo, la fecha de entrega y la identificación del proveedor. Sin ese documento la garantía no tendrá validez.
- Adicionalmente el titular de la garantía, disfrutará en cada momento de todos los derechos que la legislación vigente le conceda.

GARANTÍA COMERCIAL

- Jata con esta garantía, amplía de 2 a 3 años la garantía de su aparato, sin coste alguno para el titular de la misma.
- Para que esta ampliación tenga validez, el certificado de garantía, que se adjunta al dorso, deberá estar debidamente cumplimentado, sin tachaduras ni enmiendas y sellado por el establecimiento vendedor, con indicación clara de la fecha de venta.

EXCLUSIONES A LA GARANTÍA

- La garantía no cubre las roturas o averías producidas por caídas, la pérdida de accesorios o partes del aparato, instalación incorrecta, la manipulación total o parcial del producto por personal ajeno a los Servicios Técnicos de JATA, así como por causas de fuerza mayor ajenas a JATA (fenómenos geológicos, disturbios, uso no doméstico, etc).
- Igualmente, la garantía no tiene efecto sobre los componentes y accesorios que son objeto de desgaste por el uso, así como de los perecederos, tales como compuestos plásticos, goma, cristal, lámparas, papel, filtros, esmaltes, pinturas o recubrimientos deteriorados por un uso indebido o reacción a agentes como calor, agua o productos químicos externos.
- Las averías producidas en enchufes, cables o conectores debido a un mal uso o por la sulfatación de los contactos de las pilas o baterías debido al deterioro de éstas, no están cubiertos por la garantía.
- Asimismo quedan exentas de la garantía las operaciones de ajuste y limpieza, explicadas en los libros de instrucciones y necesarias para el buen funcionamiento del aparato.

En el resto de países, el titular de la garantía, disfrutará de todos los derechos que su legislación vigente le conceda.



Resguardo para enviar a JATA por el S.A.T. como prueba de garantía en sus liquidaciones.
Para próximas liquidaciones en garantía, el usuario debe presentar al S.A.T., el certificado de garantía junto al recibo de la última reparación.

Fecha de compra _____



Certificado de garantía
Certificado de garantia
Mod. GR264

Sello del Vendedor

Carimbo do Vendedor

Fecha de Venta

Data da Venta

Nombre y dirección del comprador

Nome e dirección do comprador

3 años de garantía

3 anos de garantia

Electrodomésticos JATA, S.A.
ESPAÑA

Zubibitarte, 8 • 48220 ABADIANO - Bizkaia
Tel. 94 621 55 40 • Fax 94 681 44 44

www.jata.es

PORTUGAL

Avenida Engenheiro Duarte Pacheco, Torre 2-3, Sala 3
1070-102 Lisboa
Tel. 213 876 355 • Fax 213 867 398

www.jata.pt



Recibo S.A.T. Nº. _____

Fecha de compra _____