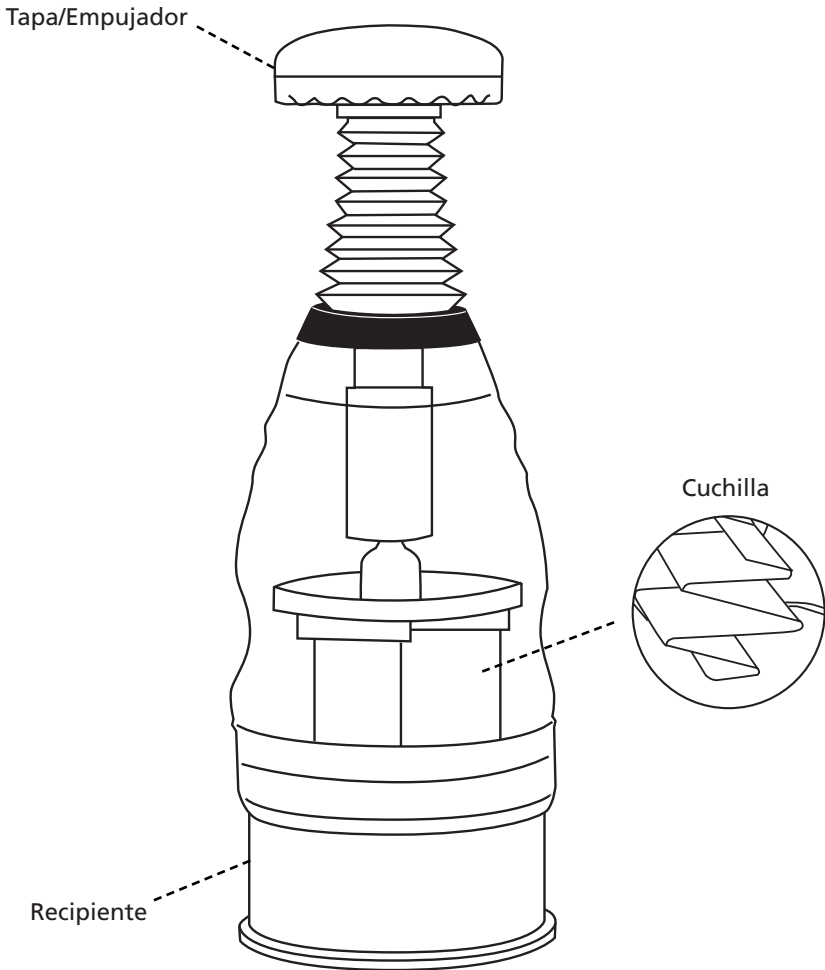


Mod. AC54

Los textos, fotos, colores, figuras y datos corresponden al nivel técnico del momento en que se han impreso. Nos reservamos el derecho a modificaciones, motivadas por el desarrollo permanente de la técnica en nuestros productos.

COMPONENTES PRINCIPALES



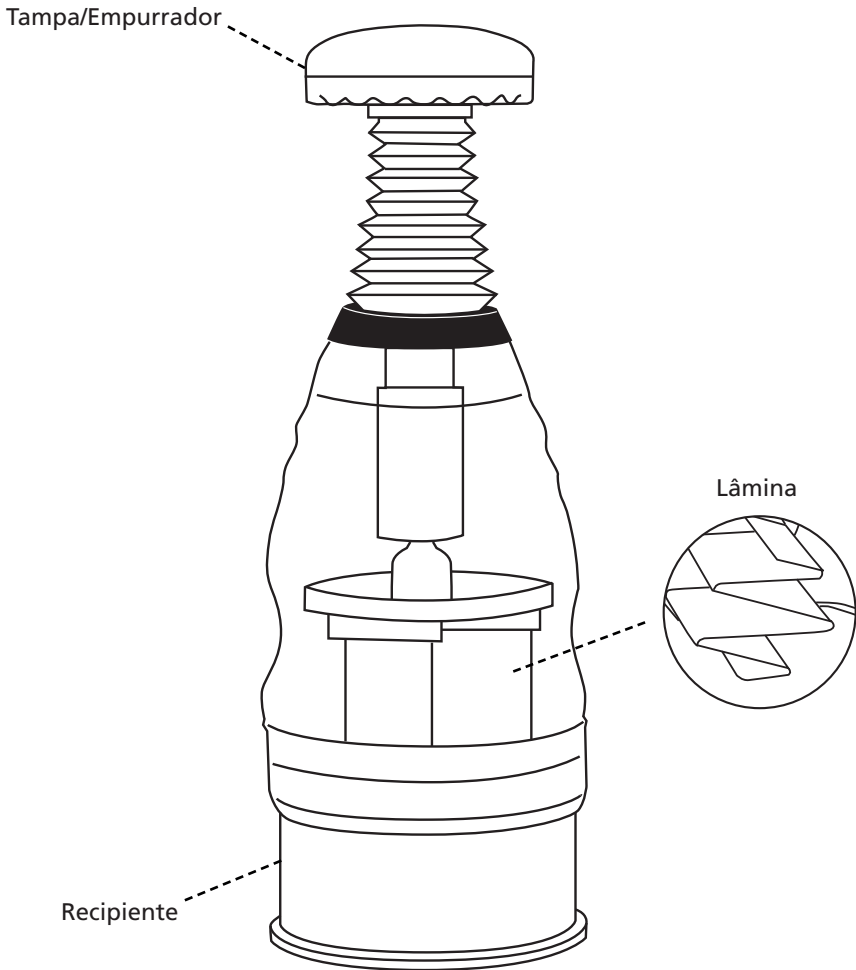
ATENCIÓN

- Cuidado: Cuchillas afiladas.
- Manténgalas fuera del alcance de los niños.
- Tenga cuidado en el uso, lavado y almacenamiento.
- Corte el alimento en piezas que puedan introducirse el empujador/ protector de manos.
- Utilice el empujador / protector de manos por seguridad.
- Lave y seque inmediatamente después de cada uso para evitar la oxidación.
- No emplee en su limpieza productos químicos o abrasivos, estropajos metálicos, etc. que puedan deteriorar las superficies.
- Es seguro lavar en la parrilla superior del lavavajillas, a una temperatura entre 65/150°C. Suba la plataforma reguladora del espesor al menor nivel antes de meter en el lavavajillas.
- Mantenga el cortador alejado de altas temperaturas.
- No introduzca este producto en el microondas u horno convencional.

INSTRUCCIONES

1. Abra la tapa inferior para introducir el alimento debidamente cortado en su alojamiento.
2. Cierre la tapa y presione intermitentemente el empujador.
3. Presione con el empujador las veces necesarias para conseguir el tamaño de picado deseado, sujetando firmemente el recipiente.

PRINCIPAIS COMPONENTES



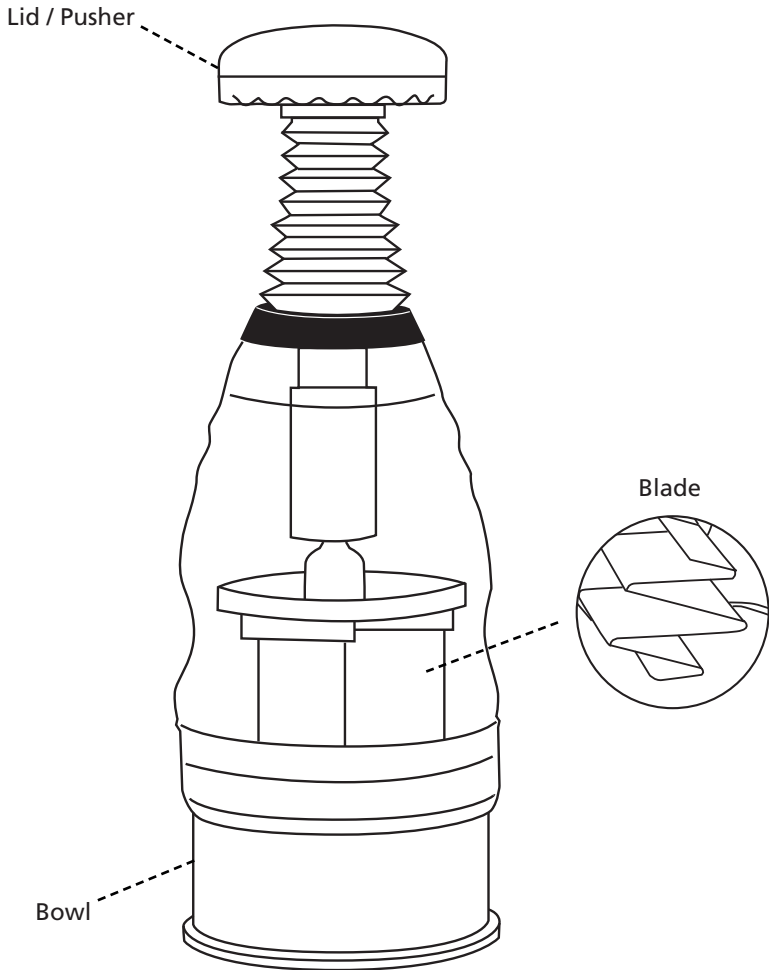
ATENÇÃO

- Cuidado: Lâminas afiadas.
- Mantenha-as fora do alcance das crianças.
- Tenha cuidado no manuseamento, lavagem e armazenamento.
- Corte os alimentos em pedaços que possam ser inseridos no empurrador/protetor de mãos.
- Utilize o empurrador/protetor de mãos por segurança.
- Lave e seque imediatamente após cada utilização para evitar a oxidação.
- Na sua lavagem, não utilize produtos químicos ou abrasivos, esfregões metálicos, etc. que podem deteriorar a superfície.
- É seguro lavar na grelha superior da máquina de lavar loiça, a uma temperatura entre 65/150°C. Levante a plataforma reguladora de espessura até ao nível mais baixo antes de a colocar na máquina de lavar louça.
- Mantenha o cortador afastado de temperaturas elevadas.
- Não introduza este produto no microondas ou forno convencional.

INSTRUÇÕES

1. Abra a tampa inferior para inserir o alimento devidamente cortado no seu compartimento.
2. Feche a tampa e pressione o botão de forma intermitente.
3. Pressione com o empurrador quantas vezes forem necessárias para obter o tamanho de corte desejado, segurando firmemente o recipiente.

MAIN COMPONENTS



ATTENTION

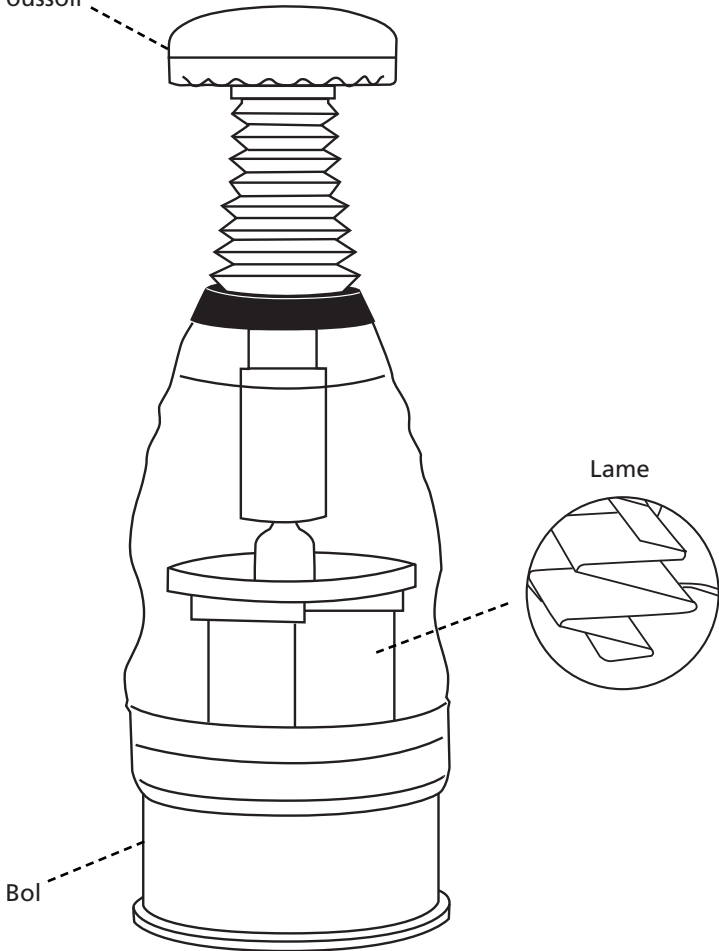
- Be careful: sharp blades.
- Keep the appliance away from children.
- Be careful when using, cleaning and storing.
- Cut the food in small pieces to insert into the pusher / hand protector.
- For security, use the pusher / hand protector.
- Clean and dry immediately after using to avoid rusty marks.
- When cleaning do not use chemical or abrasive products, such as metallic scourers, which may deteriorate the surfaces of the appliance.
- You can clean it in the dishwasher, in the upper side and with a temperature between 60/150 °C. It is advisable to adjust the thickness platform to the lower level before inserting into the dishwasher.
- Keep the appliance away from high temperatures.
- Do not insert it into the microwave neither into the oven.

INSTRUCTIONS

1. Open the lower lid to insert the food correctly cut.
2. Close the lid and press intermittently the pusher.
3. Press with the pusher the necessary times to get the desired cutting pieces.

PRINCIPAUX COMPOSANTS

Couvercle/Poussoir



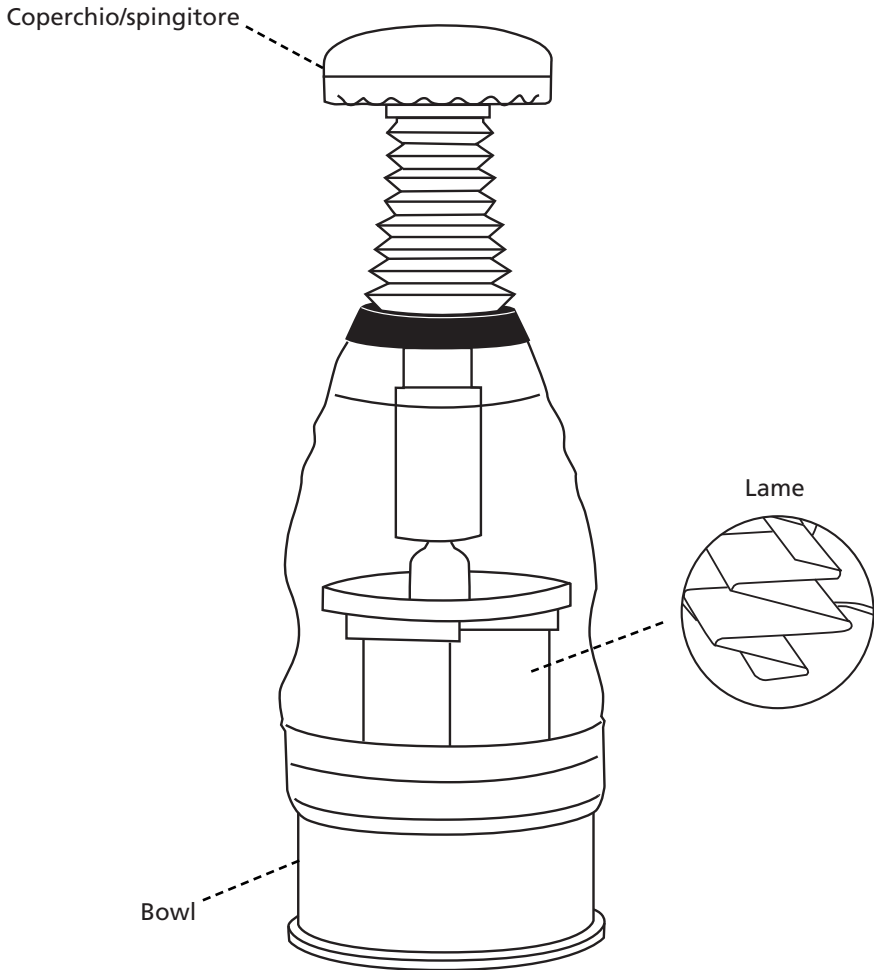
ATTENTION

- Attention : lames aiguisées.
- Tenir hors de portée des enfants.
- Faire bien attention pendant l'utilisation, le nettoyage et le stockage.
- Couper les aliments en morceaux pouvant être introduits dans le poussoir/protecteur de main.
- Par mesure de sécurité, utiliser le poussoir/protecteur de main.
- Laver et sécher immédiatement après chaque utilisation pour éviter l'oxydation.
- Pour le nettoyage, ne pas utiliser de produits chimiques ou abrasifs, de brosses métalliques, etc., qui pourraient détériorer les surfaces.
- Passe au lave-vaisselle, dans le panier supérieur, à une température entre 65/150° C. Monter la plateforme régulatrice de l'épaisseur à son niveau le plus bas avant de mettre au lave-vaisselle.
- Tenir le hachoir à l'abri des fortes températures.
- Ne pas mettre cet article au micro-ondes ou au four conventionnel.

INSTRUCTIONS

1. Ouvrir le couvercle inférieur pour introduire l'aliment préalablement coupé dans son emplacement
2. Fermer le couvercle et appuyer par à-coups sur le poussoir.
3. Appuyer avec le poussoir autant de fois que nécessaire pour obtenir la taille de morceaux souhaitée, en tenant fermement le récipient.

COMPONENTI PRINCIPALI



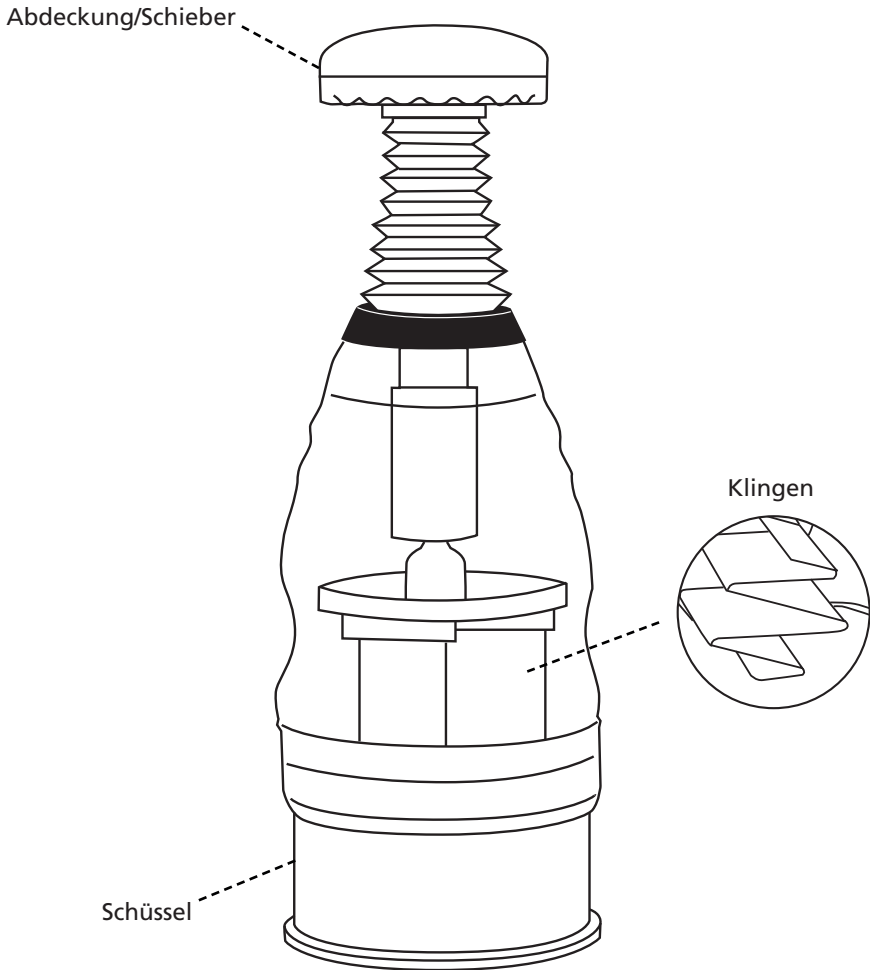
ATTENZIONE

- Attenzione: Lame affilate.
- Mantenere fuori dalla portata dei bambini.
- Faccia attenzione durante l'utilizzo, il lavaggio e la conservazione.
- Tagli gli alimenti in pezzi che possano introdursi dentro il pusher/protettore di mani.
- Utilizzi il pusher/protettore di mani per sicurezza.
- Lo lavi e l'asciughi immediatamente dopo l'utilizzo per evitare l'ossidazione
- Non utilizzi prodotti chimici, abrasivi o spugnette metalliche per pulirlo; possono deteriorarne la superficie.
- Potrà metterlo in lavastoviglie nella parte superiore ad una temperatura tra 65 e 150 °C. Metta la piattaforma nel livello piú basso prima di inserirlo in lavatrice.
- Non tenere il prodotto vicino ad una fonte di alto calore.
- Non introdurre nel microonde o nel forno.

ISTRUZIONI

1. Apra il coperchio inferiore per introdurre gli alimenti già correttamente tagliati.
2. Chiuda il coperchio e prema lo spingitore intermittenemente
3. Prema lo spingitore le volte necessarie per raggiungere le dimensioni desiderate tenendo il recipiente.

HAUPTKOMPONENTEN



ACHTUNG

- Vorsicht: Scharfe Klingen.
- Produkt aus der Reichweite von Kindern fernhalten.
- Gehen Sie bei der Anwendung, beim Waschen und bei der Aufbewahrung mit Vorsicht vor.
- Schneiden Sie die Lebensmittel in Stücke, die sich über den Schieber / Handschutz in den Behälter geben lassen.
- Verwenden Sie den Schieber / Handschutz aus Sicherheitsgründen.
- Waschen und trocknen Sie das Gerät nach jeder Nutzung, um Oxidation zu vermeiden.
- Reinigen Sie das Gerät nicht mit Scheuermitteln oder Chemikalien, Metallschwämmen, etc., da dadurch die Oberflächen beschädigt werden können.
- Die Zubehörteile können im oberen Fach des Geschirrspülers bei einer Temperatur zwischen 65 und 150 °C gereinigt werden. Stellen Sie das obere Fach auf das niedrigste Niveau ein, ehe sie den Gemüsehobel in den Geschirrspüler geben.
- Halten Sie den Gemüsehobel vor hohen Temperaturen fern.
- Stellen Sie dieses Produkt nicht in die Mikrowelle oder den herkömmlichen Ofen.

GEBRAUCHSANLEITUNG

1. Öffnen Sie die untere Abdeckung, um die klein geschnittenen Lebensmittel in den Behälter zu geben.
2. Schließen Sie die Abdeckung und drücken Sie den Schieber in Intervallen.
3. Drücken Sie mit dem Schieber so lange, bis sie die Lebensmittel wie gewünscht zerkleinert sind. Halten Sie dabei den Behälter gut fest.

- El presente certificado garantiza la calidad de este producto según plazos y condiciones de la legislación vigente.
- Quedan excluidos de esta garantía todos aquellos aparatos que presenten golpes o manipulaciones incorrectas, así como las deficiencias ocasionadas por un uso anormal o abusivo.
- La empresa garante, se reserva el derecho a elegir entre reparar, sustituir o canjear por otro de características similares, en función del tipo de avería o de las existencias de nuestros almacenes.
- El producto está garantizado contra todo defecto de fabricación.

ESPAÑOL:	En el resto de países, el titular de la garantía, disfrutará de todos los derechos que su legislación vigente le conceda.
PORTUGUÊS:	Nos restantes países, o titular da garantia disfrutará de todos os direitos que a legislação vigente do seu país lhe conceder.
ENGLISH:	In the rest of countries, the holder of the guarantee will enjoy all the rights that his legislation in force concedes.
FRANÇAIS:	Dans les autre pays, le titulaire de la garantie jouira de tous les droits que la législation en vigueur lui concède.
ITALIANO:	Negli altri paesi, il titolare della garanzia, si avvarrà dei diritti che la legislazione in vigore prevede e tutela.
DEUTSCH:	Im Rest der Länder, der Garantiehhaber, genießt alle Rechte die ihn Ihre rechtsgültige Gesetzgebung erteilt.

Jata hogar

Mod. AC54

CERTIFICADO DE GARANTÍA - CERTIFICADO DE GARANTIA

Sello del Vendedor
Carimbo do Vendedor

Fecha de Venta
Data da Venta

Nombre y dirección del comprador
Nome e direcção do comprador

DECA,S.A.
ESPAÑA

Zubibitarte, 6 • 48220 ABADIANO • Bizkaia
Tel. 94 621 55 40
Fax 94 681 44 44

www.jata.es

PORTUGAL

Avenida Engenheiro Duarte Pacheco
Torre 2-3, Sala 3 • 1070-102 Lisboa
Tel. 213 876 355 • Fax 213 867 398

www.jata.pt